

1550nm 高功率窄线宽 DFB 稳定光源模块

产品描述

1550nm 高功率窄线宽 DFB 稳定化光源模块内部配置高端窄线宽小于 200kHz 的 DFB 半导体激光器，高精度的温控驱动电路保证了较宽环境温度下光源性能的稳定性。模块采用 DC 直流供电，5~12V 宽电压输入范围，使用非常方便。

产品特点

- 窄线宽
- 高稳定连续输出（稳定度达 0.01db 8 小时）
- 输出功率可达 60mw

主要应用

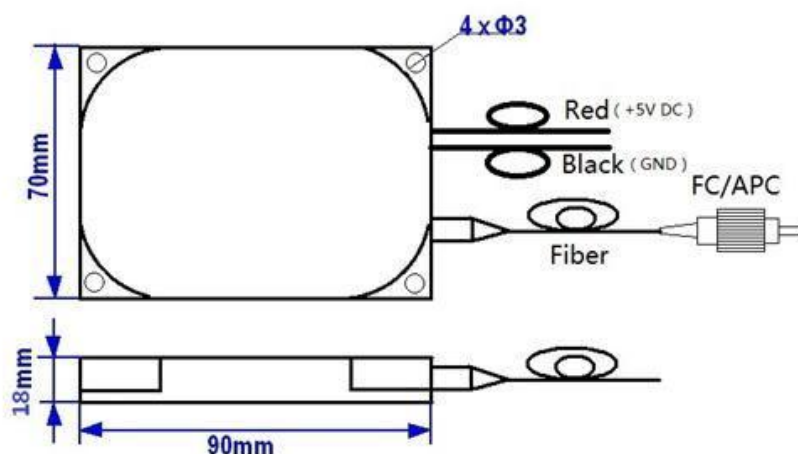
- 光无源器件的生产和测试
- 光纤传感系统
- 光电系统研究与测试
- 科研实验



性能参数

参数	符号	单位	最小	典型	最大	备注
输出功率	P _o	mw	40		60	更高功率定制
中心波长	λ_c	nm	λ_c-2	λ_c	λ_c+2	精确控制波长可选
线宽	LW	Khz		200		/
边模抑制比	SMSR	dB	35			/
工作电压	V _o	V	5		12	/
工作温度范围	T _o	°C	-40		70	/
尺寸	/	mm	90X70X18			/
光纤类型	/	/	Smf-28e			保偏光纤可选
连接头类型	/	/	FC/APC			其他类型可选

模块尺寸





订货信息: MDS-DFB-1550-HP40-X-XX-XX

产品名称	激光器类型	波长	输出功率	光纤类型	尾纤类型	连接头类型
高稳定度光源模块	DFB=DFB 激光器	1310=1310nm	10=10mw	S=单模光纤	25=250um 裸光纤	FA=FC/APC
	XFP=FP 激光器	1550=1550nm	20=20mw	P=保偏光纤	09=900um 保护套	FU=FC/UPC
		自定义	HP=大功率定制			NO=不带接头

TEL: 0816-2861531

FAX: 0816-2861526

WEB: <http://www.sctgg.com/>

E-Mail: sales@sctgg.com

ADD: 26# North of Mianzhou road, Mianyang, Sichuan Province, China